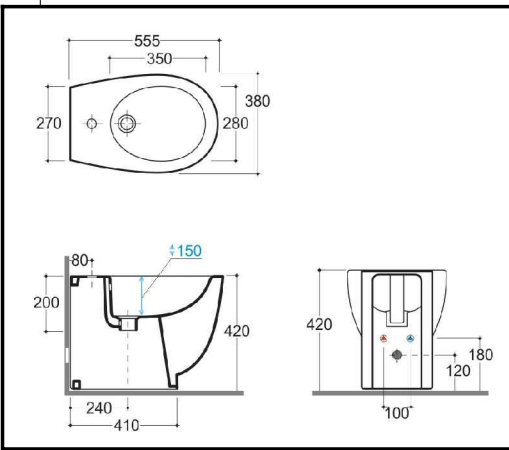


monocomando ECO
Nobili serie ABC cromo
cod. ABE87119/1CR

bidet a terra monoforo
installazione filo parete
Globo serie Bowl
cod. SB009.BI

cabina doccia
con 2 ante pieghevoli
estens. cm 79/81; h cm 180
Metidea serie Oro
cod. 0.62



scaldasalviette
Cordivari mod. Claudia
821 W - 706 Kcal/h
dim. cm 45x180.7
h da p.f. cm 20

BAGNO CAMERA 3
superficie mq 6.17
altezza tot. cm 270

duplex presa acqua $\varnothing 1/2''$ con doccetta monogetto
Nobili serie ABC
cod. AD146/41CR

monocomando a incasso a 2 vie
Nobili serie ABC
cod. AB87100CR

braccio a parete con soffione a snodo $\varnothing 160$
Nobili serie ABC
cod. AD138/67CR - AD139/73CR

piatto doccia cm 80x80
Globo serie Docciabella Shiny
cod. DB080.BI
+ piletta sifonata cromata $\varnothing 90$
Globo - cod. DS008

idroscopino
Arvag mod. Sirio Jet 20"
cod. J1020

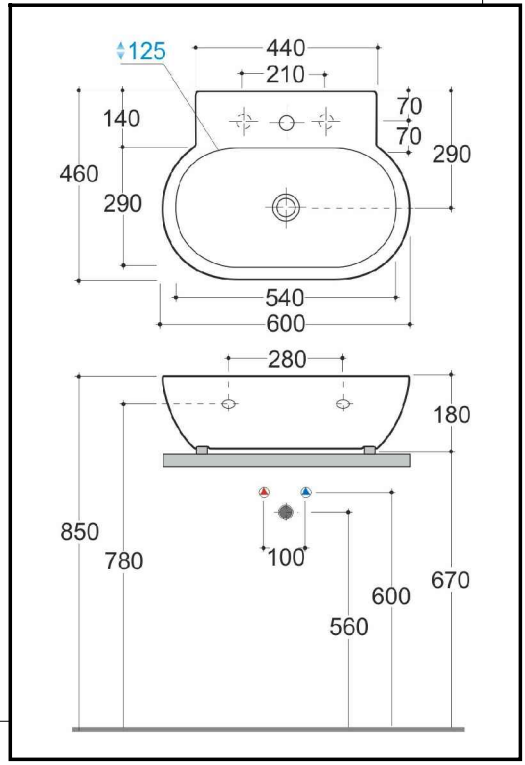
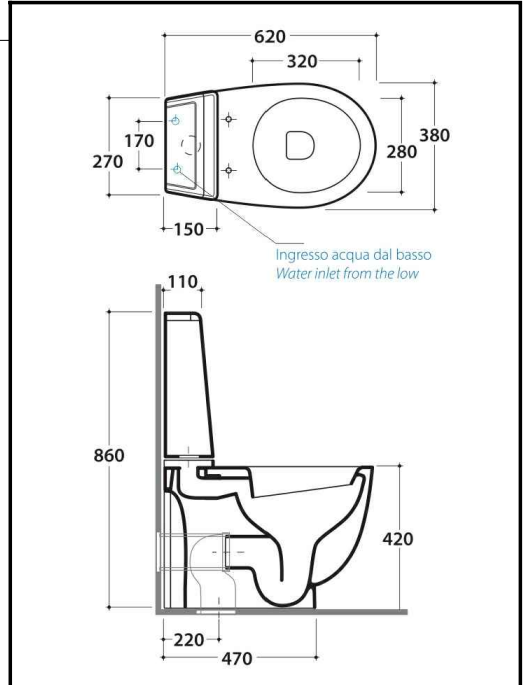
Predisporre un punto
acqua fredda $F\frac{1}{2}$
a circa 50 cm da p.f.

vaso a terra monoblocco
scarico a pavimento
installazione filo parete
Globo serie Bowl
cod. SB001.BI
+ cassetta con batteria di scarico
cod. VA124
+ curva tecnica
per scarico a pavimento
cod. VA079

monocomando ECO
Nobili serie ABC cromo
cod. ABE87118/1CR

sifone tondo in ottone cromato
Globo - cod. RA0551.CR

lavabo 60 monoforo
installazione sospesa
Globo serie Bowl
cod. SC060.BI



alessandro giuri
architettura e design

oggetto
Riqualificazione della Masseria Boncuri per la realizzazione di una struttura per l'accoglienza degli immigrati extracomunitari richiedenti o titolari di protezione internazionale e protetti umanitari

committente
Comune di Nardò
Area Funzionale 1
piazza Cesare Battisti, 1

elaborato
progetto_dettagli costruttivi
bagno camera 3

note
misure in centimetri

rev_0
30 settembre 2013

data
30 settembre 2013

d_3
scala 1:20
formato A3 / 20